

RILEY CB/2108 - 2108-A - 2109 - 2109-A - 2110 - 2110-A - 2116 - 2116-A - 2157 - 2158



<p>F-0323A a x n°12 x n°1</p>	<p>F-1038ROND b x n°4</p>	<p>F-1095A c x n°4 x n°1</p>	<p>- I Prima di iniziare il montaggio, identificare tutti i componenti con l'aiuto delle istruzioni. - GB Before starting to assembly, please identify all components. - D Vor der montage, sind die Einzelteile anhand der Montageanleitung zu identifizieren. - F Avant de débuter le montage, identifiez tous les composants a l'aide de la notice. - E Antes de iniciar el montaje, identifique todos los componentes con ayuda de la nota.</p>
<p>F-1038C d x n°4</p>	<p>F-1993 e x n°4 x n°1</p>	<p>F-1394 g x n°4 x n°1</p>	<p>F-1348 h x n°4 x n°1</p>

- I Pezzo di ricambio.
- GB Spare part.
- D Ersatzteil.
- F Pièce en échange / s.a.v.
- E Repuesto

H-A 2108 01 00-1

COMPANY WITH
MANAGEMENT SYSTEM
CERTIFIED BY DNV
ISO 9001 - ISO 14001



Calligaris S.p.A.
Via Trieste, 12
33044 Manzano - (UD) Italy
Tel. +39 0432 748211
calligaris.com



Copyright © Calligaris S.p.a. Tutti i diritti riservati - All right reserved

CB/2108 IMBOTTITO - UPHOLSTERED - GEPOLSTERT - REMBOURRE' - TAPIZADO

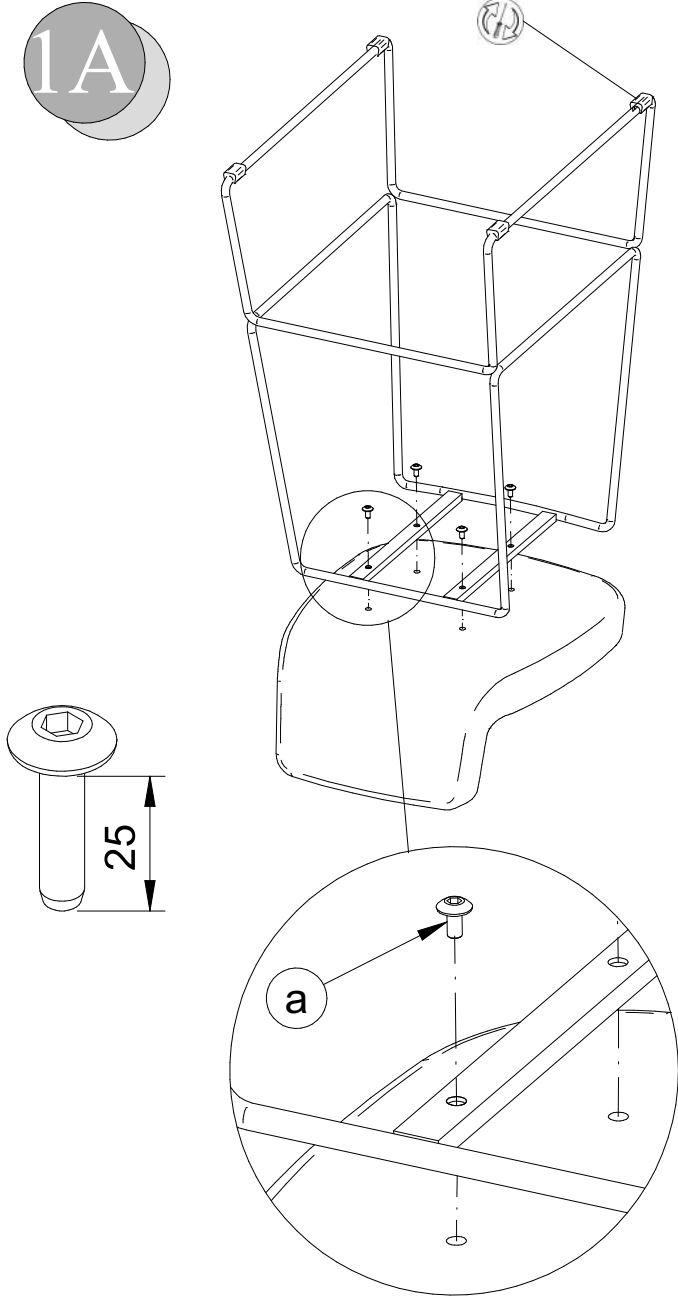
CB/2108 MULTISTRATI - PLYWOOD - SCHICHTENHOLZ - MULTIPLI - MULTICAPA

CB/2108 CUOIO - LEATHER - LEDER - CUIR - CUERO

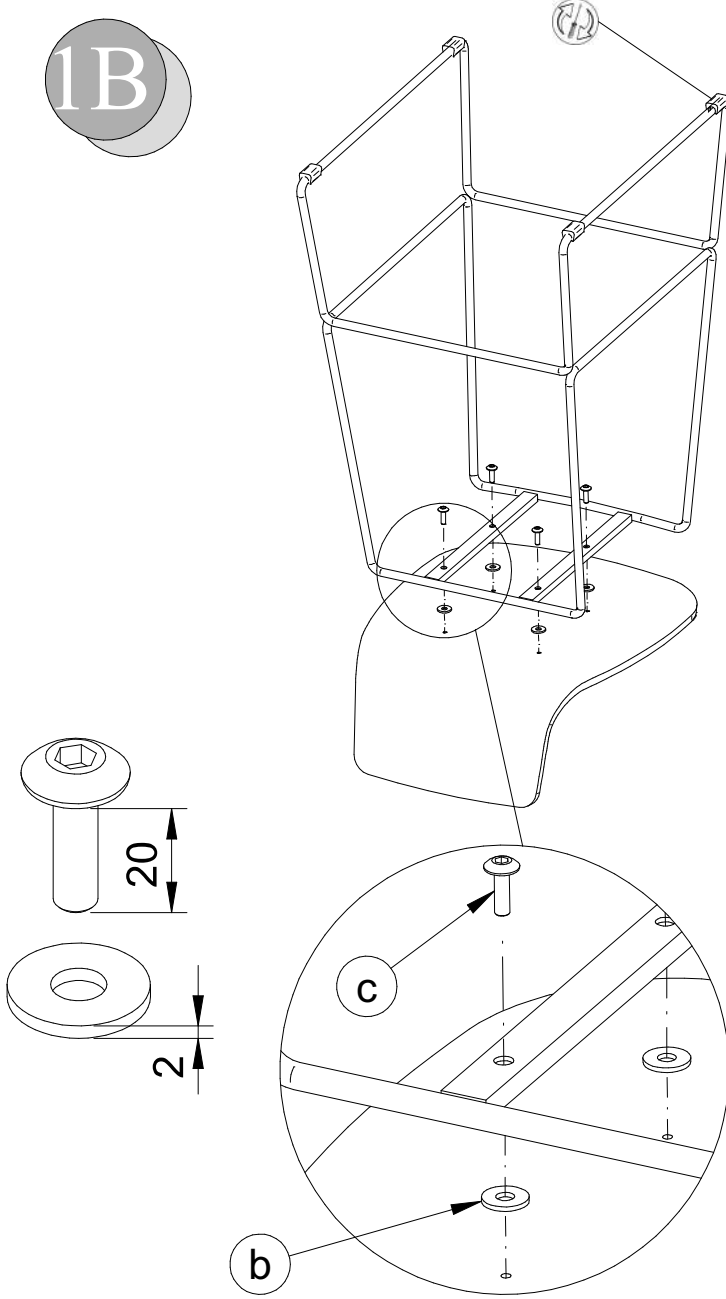
CB/2108-A

V-3030006670 P2L-P8L-P9L
V-30300066 72 P7L
V-30300066 72 P15

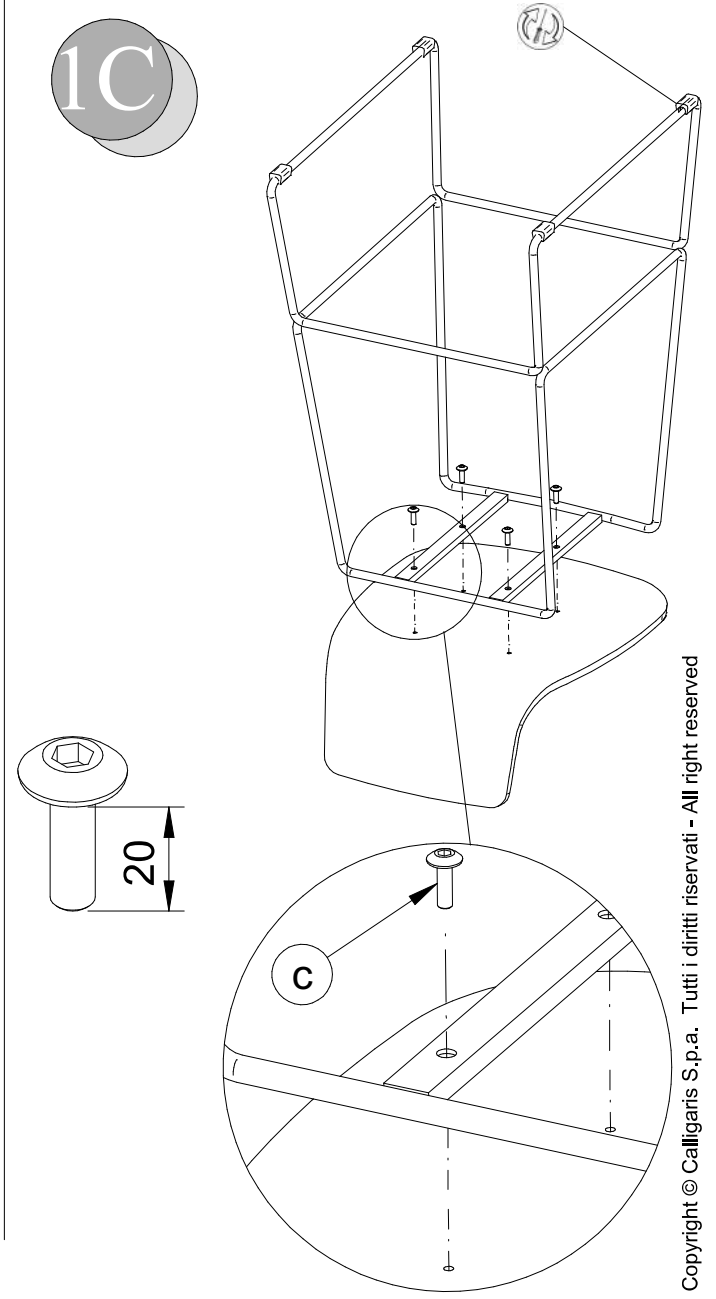
1A



1B



1C



CB/2110 - 2116 IMBOTTITO - UPHOLSTERED - GEPOLSTERT - REMBOURRE' - TAPIZADO

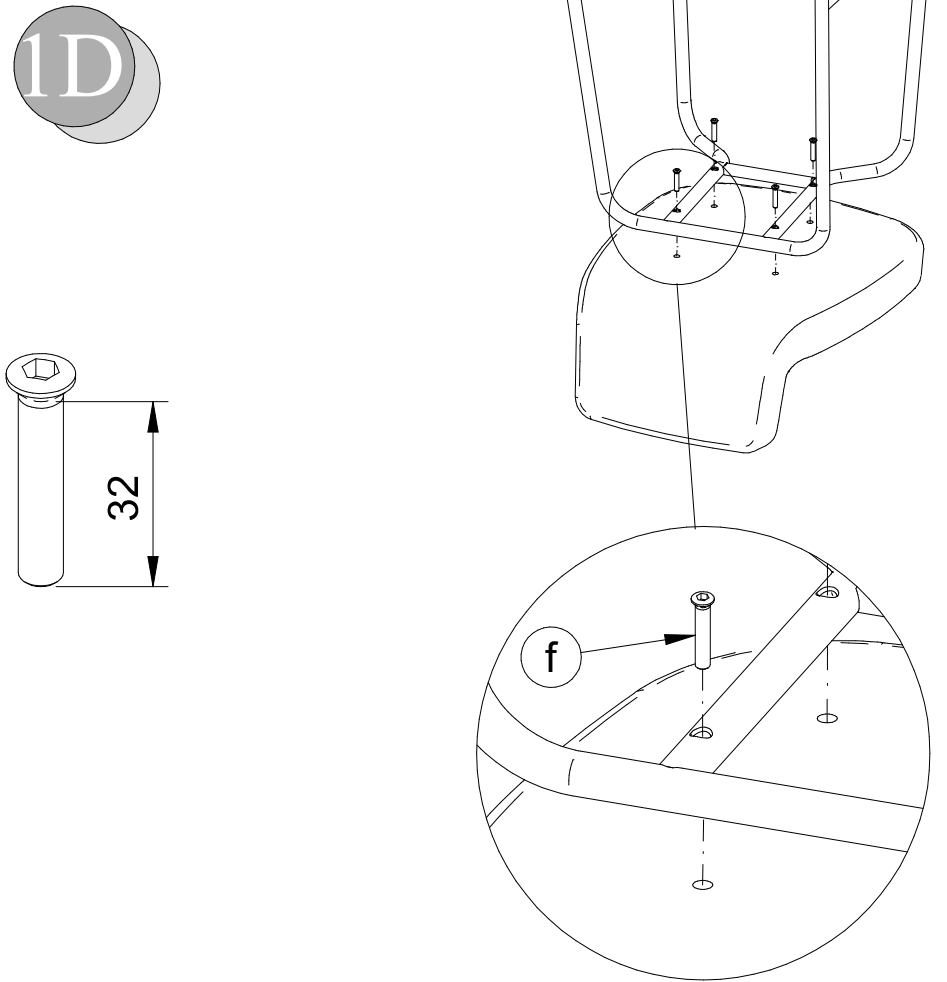
CB/2110 - 2116 MULTISTRATI - PLYWOOD - SCHICHTENHOLZ - MULTIPLI - MULTICAPA

CB/2110 - 2116 CUOIO - LEATHER - LEDER - CUIR - CUERO

CB/2110-A - 2116-A

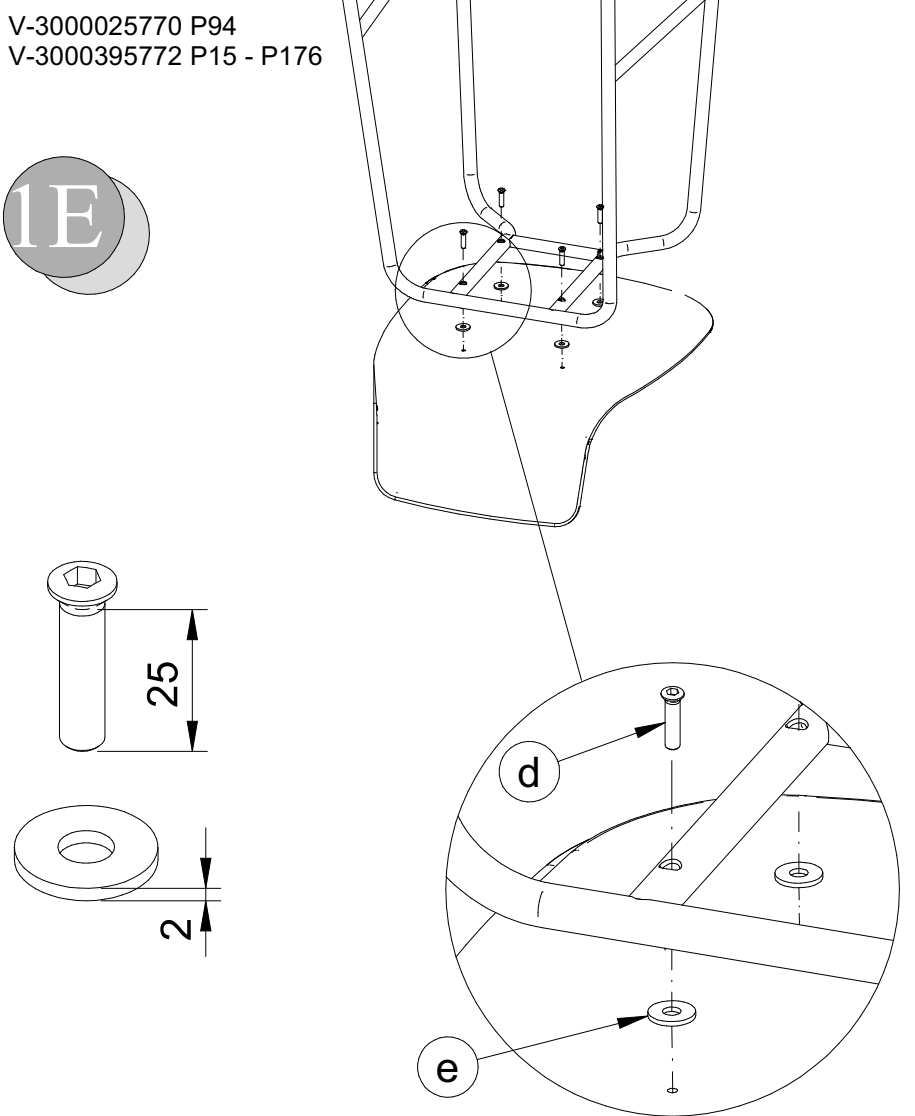
V-3000025770 P94
V-3000395772 P15 - P176

1D



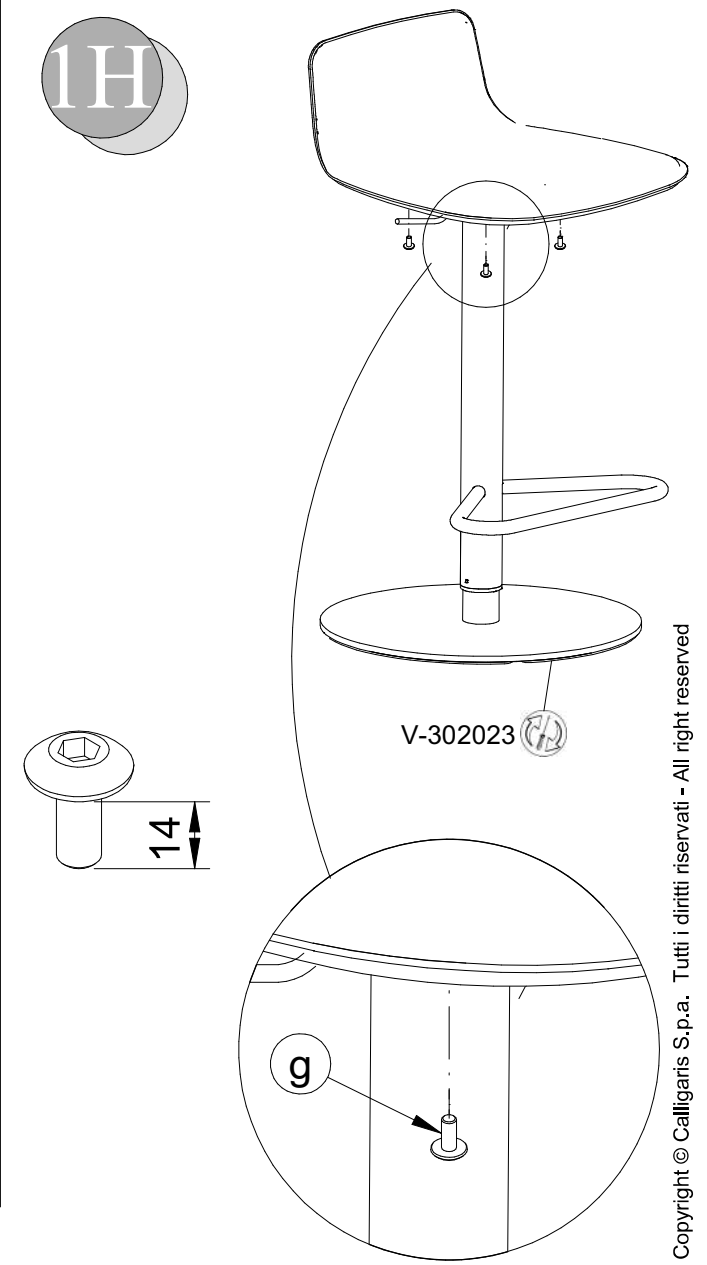
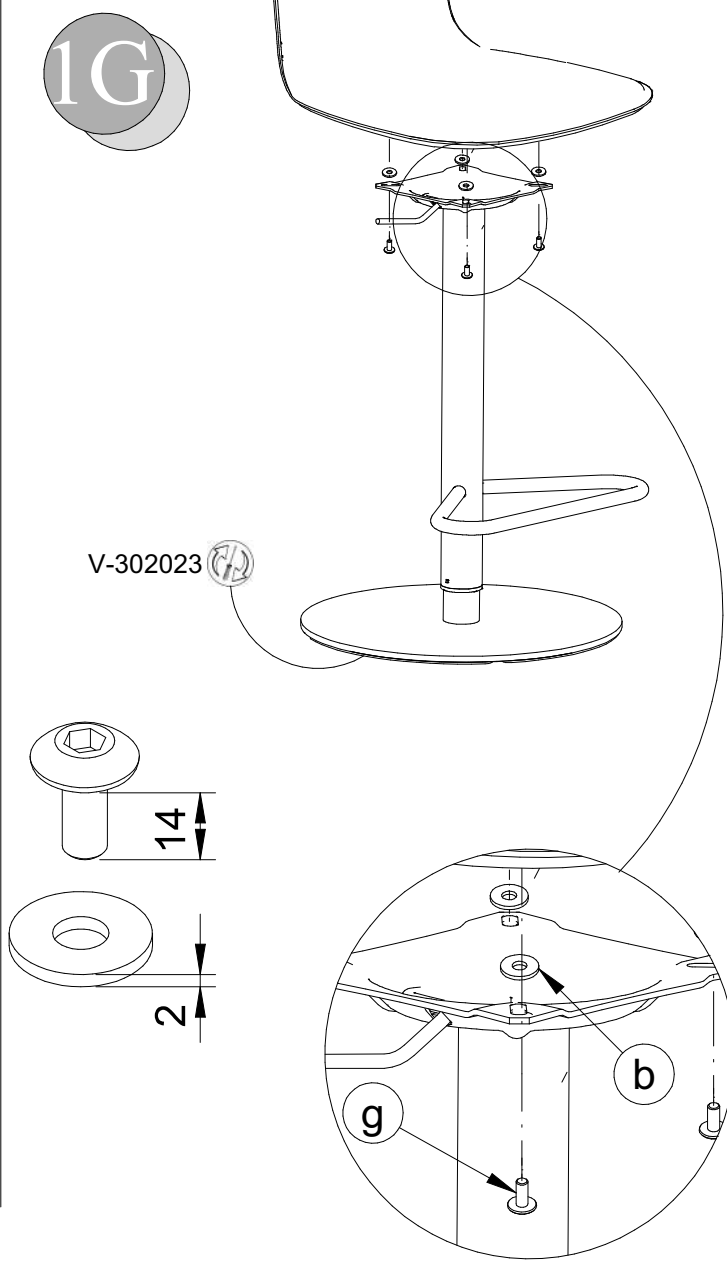
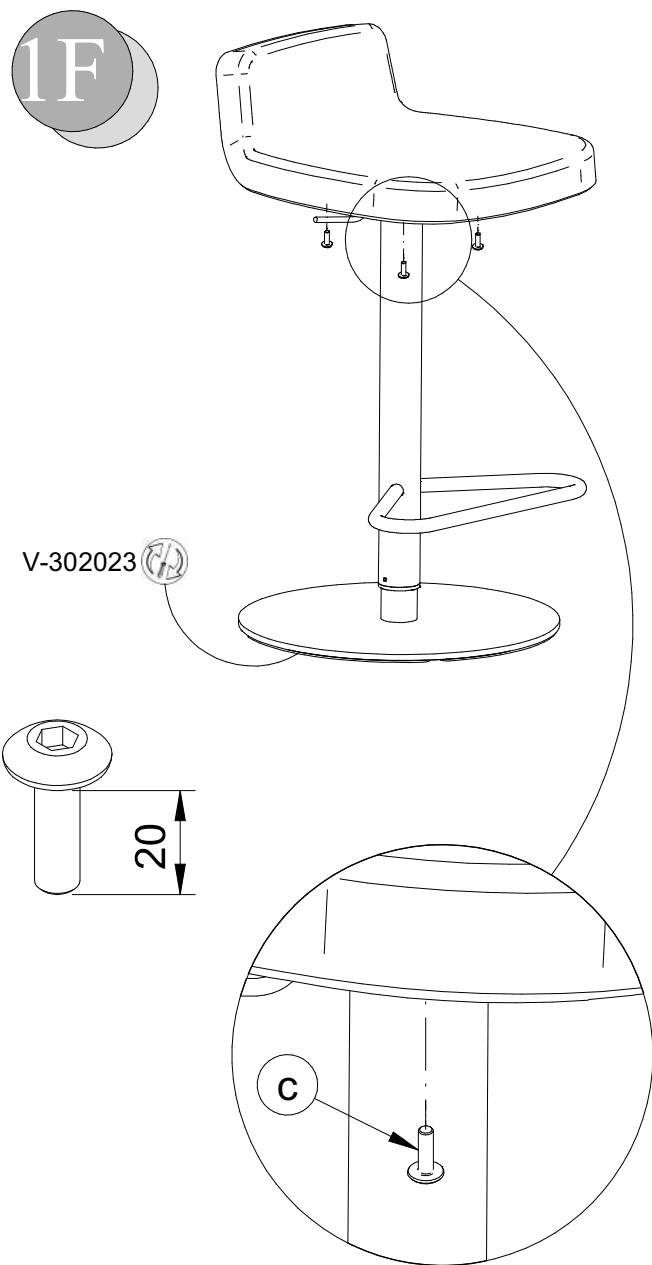
1E

V-3000025770 P94
V-3000395772 P15 - P176

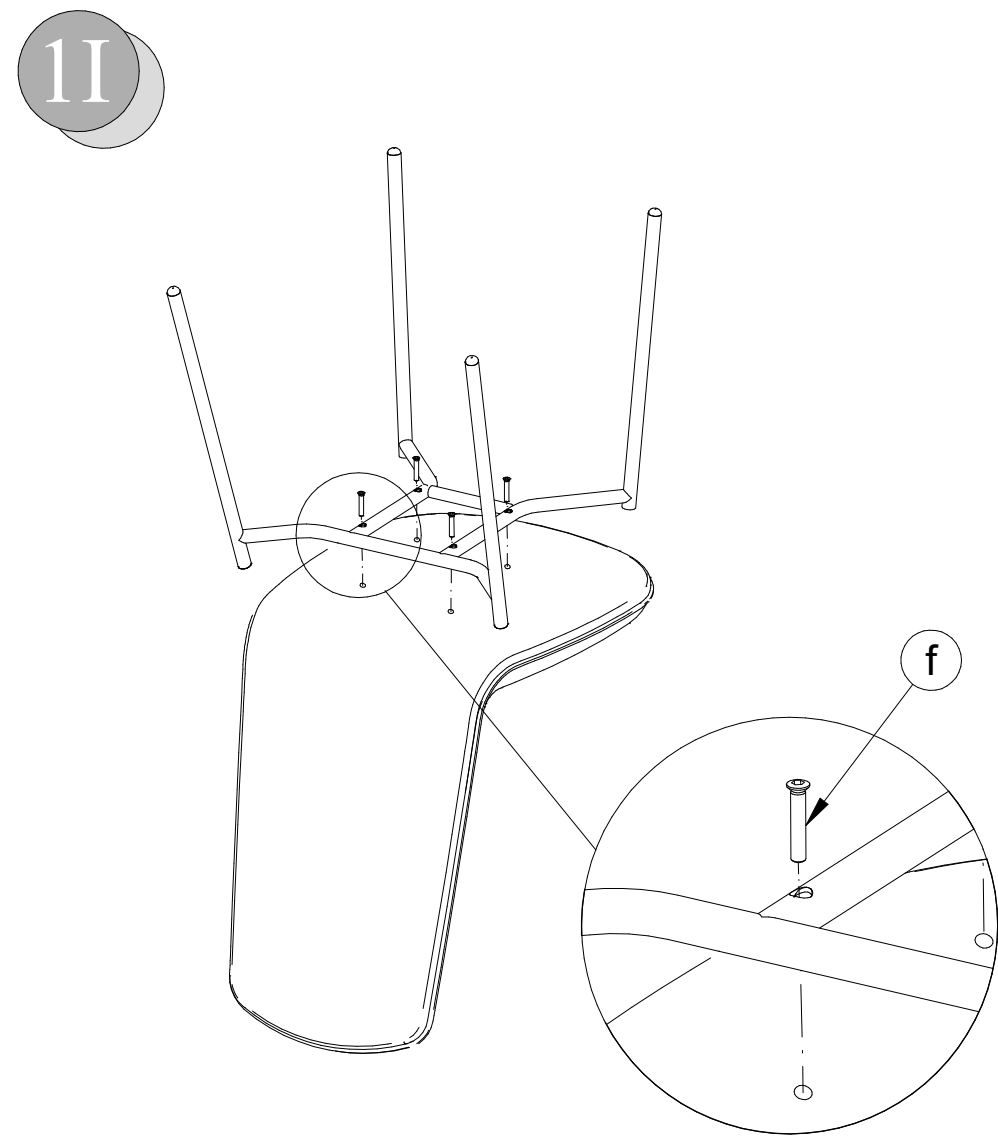


Copyright © Calligaris S.p.a. Tutti i diritti riservati - All right reserved

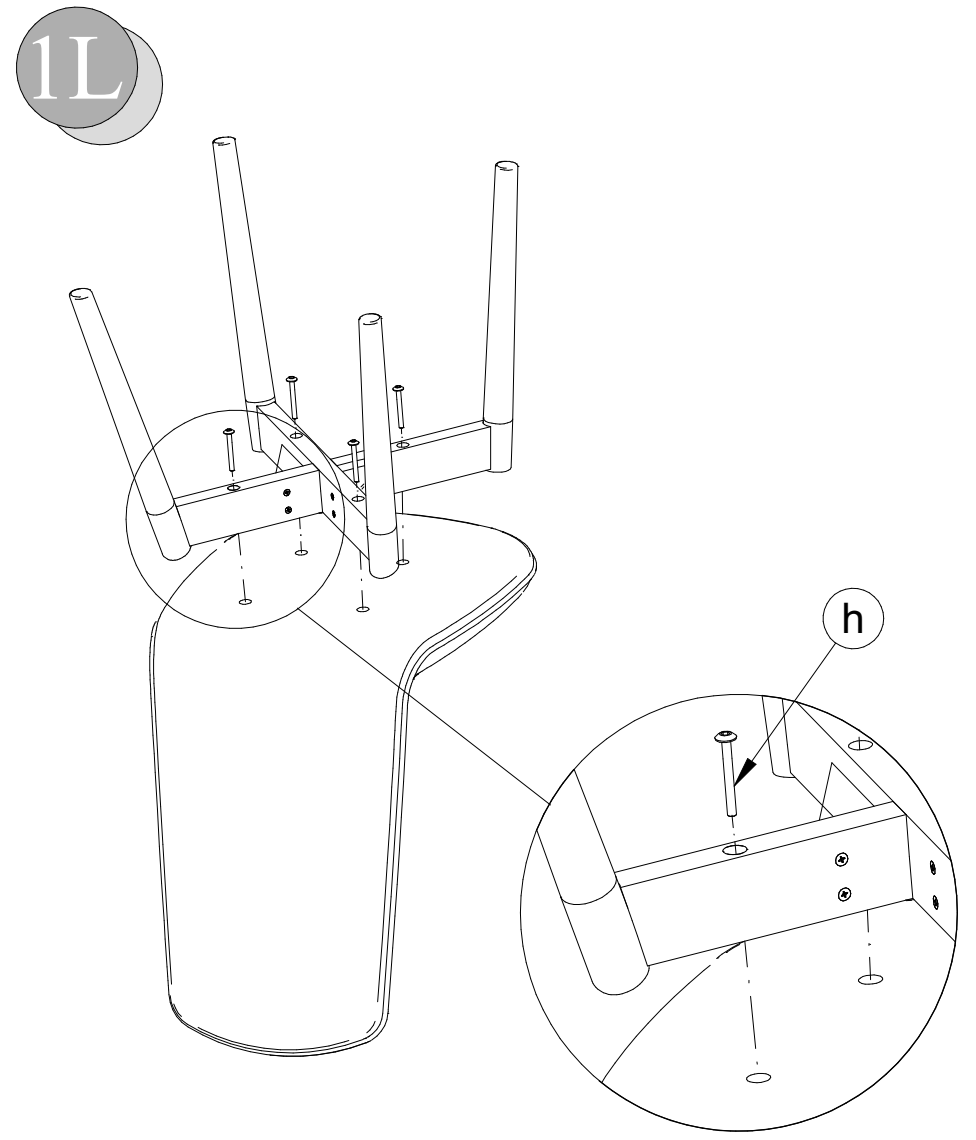
CB/2109-A



CB/2157



CB/2158



COMUNICAZIONI AL CLIENTE

LA PRESENTE SCHEDA PRODOTTO DEVE
ESSERE CONSEGNATA AL CLIENTE
UNITAMENTE ALLA MERCE ACQUISTATO

Sgabello - Sedia (Fusto): 'Riley'
Modello: CB/2108-2109-2110-2116-2157-
2158

Materiali

Struttura in metallo cromato o verniciato
Oppure
Struttura in massello di faggio verniciato

Istruzioni d'uso

Per il montaggio fare riferimento alle relative
istruzioni
Al fine di garantire la stabilità e la durata nel
tempo dell'articolo, si consiglia di verificare
periodicamente il corretto serraggio delle
viterie

Il prodotto non è adatto ad uso esterno

Lo sgabello - la sedia va utilizzato/a con le
quattro gambe o la base appoggiate/a
sempre sul pavimento

Non salire in piedi sullo sgabello - sulla
sedia
Evitare la vicinanza alle fonti di calore
Per interventi di straordinaria manutenzione o
di riparazione rivolgersi al rivenditore di
fiducia

Una volta dismessi il prodotto od i suoi
componenti non vanno dispersi
nell'ambiente, ma conferiti ai sistemi pubblici
di smaltimento rifiuti

Consigli di manutenzione

I liquidi rovesciati devono essere assorbiti
immediatamente con un panno pulito e
asciutto

Per la pulizia delle parti in metallo, utilizzare
esclusivamente prodotti specifici

Per la pulizia delle parti in legno, utilizzare
esclusivamente prodotti specifici

Non usare prodotti abrasivi

La Calligaris S.p.a. declina ogni
responsabilità derivante da un uso improprio
dell'oggetto sopra descritto

CUSTOMER INFORMATION

THIS PRODUCT LIST MUST BE DELIVERED
TO THE CUSTOMER TOGETHER WITH THE
PURCHASED MATERIAL

Stool - Chair (Frame): 'Riley'
Model: CB/2108-2109-2110-2116-2157-
2158

Materials

Structure in chromed or lacquered metal
Or
Structure in lacquered beech hardwood

User instructions

Refer to the instructions for assembly

In order to guarantee stability and life of the
article, periodically check that the screws are
correctly tightened

The product is not suitable for outdoor use

The stool - the chair must be used with its
four legs or its base resting on the floor at all
times

Do not stand on the stool - the chair
Please keep away from any heating source

For major maintenance or repairs, consult the
retailer

Once the product or its components are no
longer used, make sure that they are
disposed of correctly through the public waste
disposal services

Maintenance recommendations

Any spills should be wiped up immediately
with a clean, dry cloth

To clean metal parts, use products that are
specifically for metal

To clean wooden parts, use products that are
specifically for wood

Do not use abrasive products

Calligaris S.p.a. disclaims any responsibility
deriving from incorrect use of the above
mentioned object

MITTEILUNG AN DIE KUNDEN

DIE VORLIEGENDE KARTE MIT DEN
TECHNISCHEN DATEN DES PRODUKTS IST
DEM KUNDEN ZUSAMMEN MIT DEM
EINGEKkauFTEN PRODUKT ZU ÜBERGEBEN

Treserhocker - Stuhl (Gestell): 'Riley'
Modell: CB/2108-2109-2110-2116-2157-
2158

Materialien

Gestell aus verchromten oder lackiertem
Metall
Oder
Gestell aus massivem, gebeiztem
Buchenholz

Gebrauchsanweisung

Zur Montage die entsprechende
Gebrauchsanweisung konsultieren
Zur Gewährleistung der Stabilität und der
Beständigkeit des Artikels, ist die
regelmäßige Prüfung der korrekten
Schraubenbefestigung ratsam
Das Produkt ist für die Außenanwendung
nicht geeignet

Der Hocker - der Stuhl wird mit den vier
ständig auf dem Boden aufliegenden Beinen,
oder Sockel, verwendet
Steigen Sie nicht mit den Füßen auf den
Hocker - den Stuhl
Von Wärmequellen fernhalten
Wenden Sie sich für außerordentliche
Wartungsarbeiten oder Reparaturen an den
Händler Ihres Vertrauens

Wenn das Produkt oder seine Komponenten
keine Verwendung mehr findet, dann muß es
entsprechend über öffentliche Müllsysteme
entsorgt werden

Wartungshinweise

Verschüttete Flüssigkeiten müssen sofort mit
einem sauberen und trockenen Tuch entfernt
werden

Verwenden Sie zur Reinigung der Metallteile
ausschließlich Produkte, die speziell für
Metall geeignet sind

Verwenden Sie zur Reinigung der Holzteile
ausschließlich Produkte, die speziell für Holz
geeignet sind

Benutzen Sie keine Schleifmittel

Die Calligaris S.p.a. übernimmt keine
Haftung bei unsachgemäßem Gebrauch des
Produkts

COMMUNICATIONS AU CLIENT

LA FICHE PRODUIT DOIT ÊTRE REMISE AU
CLIENT AVEC LA MARCHANDISE

Tabouret - Chaise (Structure): 'Riley'
Modèle: CB/2108-2109-2110-2116-2157-
2158

Matériaux

Structure en métal chromé ou verni
Ou
Structure en hêtre massif verni

Instructions

Pour l'assemblage voir les instructions

Afin de garantir la stabilité et la durée de
l'article il est conseillé de vérifier
périodiquement le serrage des vis

Le produit n'est pas prévu pour l'extérieur

La chaise et le tabouret doivent toujours être
utilisés avec les quatre pieds ou la base bien
appuyés au sol.

Ne pas monter sur le tabouret - la chaise
avec les pieds
Éviter le contact avec les sources de chaleur
Pour toute intervention d'entretien
extraordinaire ou de réparation, contacter le
revendeur

A la fin de son utilisation, le produit ou ses
éléments ne doivent pas être abandonnés
dans l'environnement, mais déposés auprès
des centres de traitement et d'élimination
des déchets

Conseils d'entretien

Les liquides renversés doivent être absorbés
immédiatement avec un chiffon propre et sec

Pour le nettoyage des parties en métal,
utiliser exclusivement des produits
spécifiques pour le métal

Pour le nettoyage des parties en bois, utiliser
exclusivement des produits spécifiques pour
le bois

Ne pas utiliser des produits abrasifs

Calligaris S.p.a. décline toute responsabilité
en cas d'utilisation erronée de l'objet indiqué
ci-dessus

COMUNICACIONES AL CLIENTE

LA FICHA DE PRODUCTO DEBE ENVIARSE AL
CLIENTE JUNTO A LA MERCANCIA

Taburete - Silla (Cuerpo): 'Riley'
Modelo: CB/2108-2109-2110-2116-2157-
2158

Materiales

Estructura en metal lacado o cromado
O
Estructura en haya maciza lacada

Instrucciones de uso

Para el montaje seguir las instrucciones al
pie de la letra
Al fin de garantizar la estabilidad y la duración
en el tiempo del artículo, se aconseja
controlar periódicamente que los tornillos
sean correctamente apretados

El producto no es apto para el uso en
exteriores

El taburete - la silla deben ser utilizados con
las cuatro patas o la base apoyadas siempre
al suelo

No subirse de pie sobre el taburete - la silla
Rehuir las fuentes de calor

En caso de reparaciones o de mantenimiento
extraordinario dirigirse al comercio vendedor

Cuando se desee el producto utilizar los
canales apropiados

Consejos de mantenimiento

Los líquidos derramados deben ser
absorbidos inmediatamente con un paño
limpio y seco

Para la limpieza de las partes metálicas,
utilizar exclusivamente productos específicos
para el metal

Para la limpieza de las partes de madera,
utilizar exclusivamente productos específicos
para la madera

No usar productos abrasivos

Calligaris S.p.a. declina toda responsabilidad
derivada de una utilización inapropiada de
los objetos arriba descritos